



**DAMWANDKLEMMEN
PILE SHEET CLAMPS**

Klemtype
Clamp type

Geschikt voor trilblokken
Suited for compactors

Klemkracht (t)
bij 250 Bar
*Clamp force (t)
at 250 Bar*

Massa (kg)
Mass (kg)

Min. druk
(Bar)
*Min. pressure
(Bar)*

Max. druk
(Bar)
*Max. pressure
(Bar)*

HST-CL-216

HST015-HST030

16

121

200

250

HST-CL-235

HST055-HST070

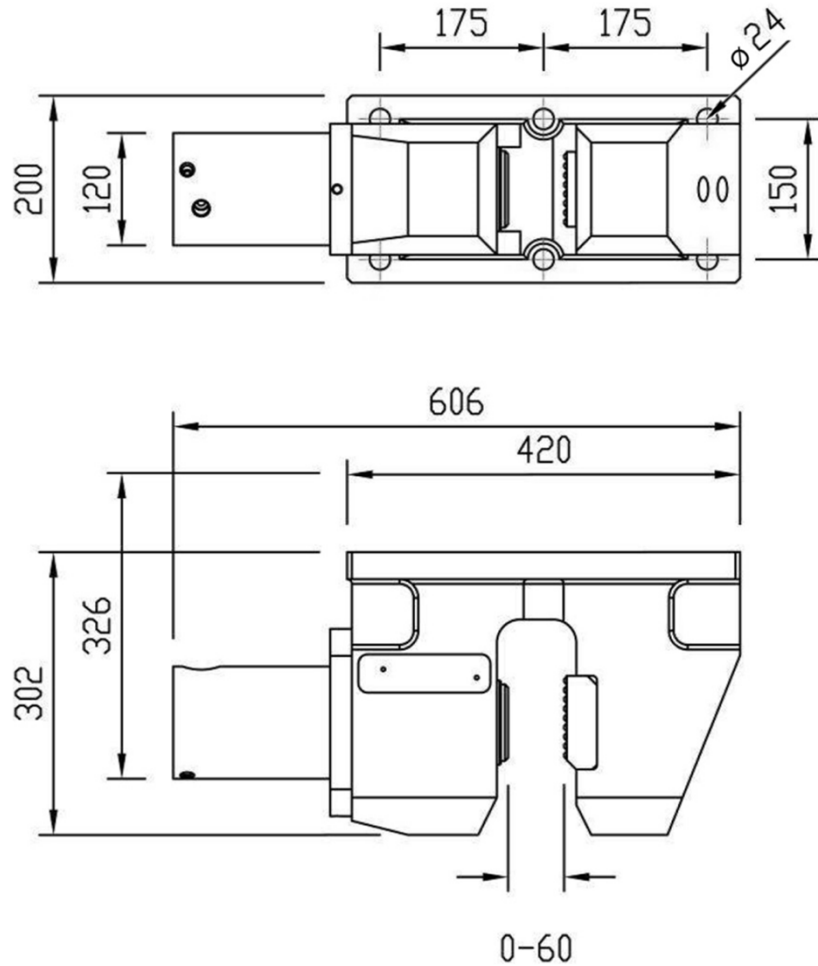
35

200

200

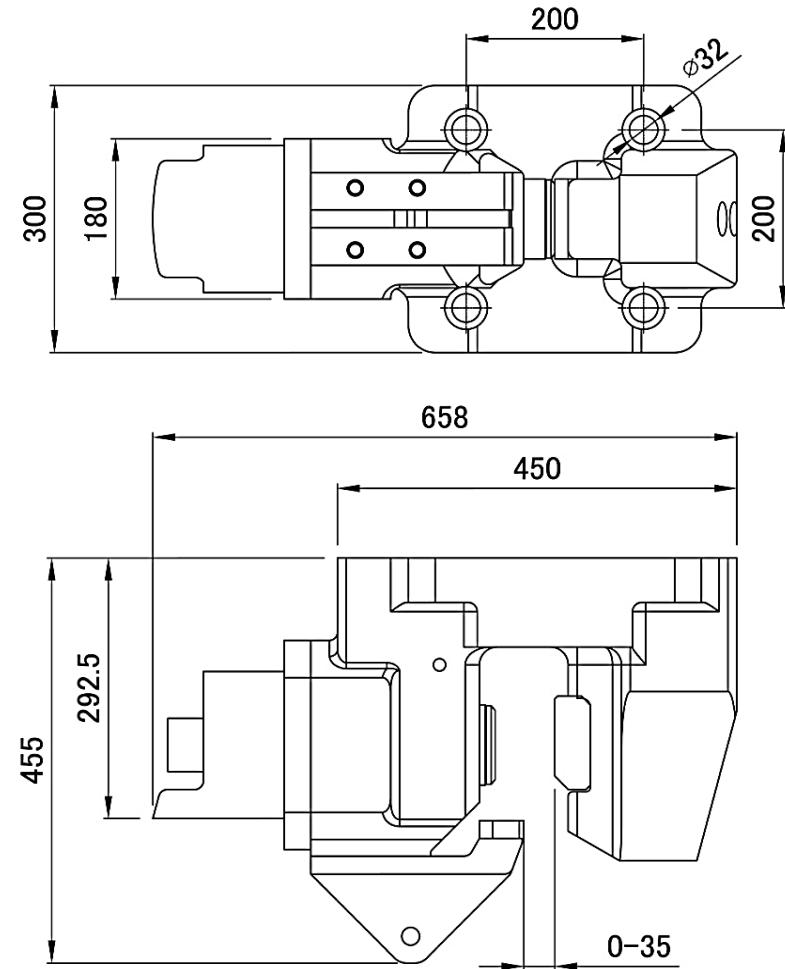
250

HST-CL-216



HST-CL-235

TI/CL/130930/RW



Tel: +31 (0)495-561929 - Fax: +31 (0)495-561896
Email: info@saes.nl - Internet: www.SAES.nl

Informatie kan aan wijziging onderhevig zijn zonder voorafgaande kennisgeving. *Data can be subject to change without prior notice.*
Alle rechten voorbehouden aan / *All rights reserved to: Saes International BV, Lozerweg 10-14, 6006 SR Weert, Netherlands.*